

УДК 677.075.4

МЕЛЬНИК Л.М., КОНОТОП А.С., КИЗИМЧУК О.П.

Київський національний університет технологій та дизайну

DOI:10.30857/2617-0272.2018.2.6.

ЗАСТОСУВАННЯ ТРАДИЦІЙНИХ НАЦІОНАЛЬНИХ ЕЛЕМЕНТІВ ОЗДОБЛЕННЯ В СУЧАСНОМУ ОДЯЗІ

Мета. Встановити можливості оздоблення сучасного жіночого одягу художніми елементами та орнаментами традиційного національного одягу різних регіонів України з подальшим їх відтворенням в трикотажному полотні.

Методика. Використано методи літературно-аналітичного огляду та візуально-аналітичного дослідження.

Результати. В межах дослідження було розроблено структури трикотажних полотен на основі ажурних, платированих та переплетень з розпуском, що імітують різні варіанти мережок традиційного національного українського одягу, а також створено модель виробу із застосуванням розроблених варіантів структур полотен.

Наукова новизна. Досліджено та відтворено елементи оздоблення національного українського одягу в жіночій сукні шляхом розробки структур трикотажних полотен з урахуванням сучасних технологій виготовлення.

Практична значимість. Результати досліджень можуть бути використані для розширення асортименту сучасних колекцій жіночого одягу, що популяризують національні традиції.

Ключові слова: трикотаж, вишиванка, жіночий одяг, національні елементи оздоблення одягу, мережка.

Вступ. В умовах сучасних урбаністичних процесів, що нівелюють особливості культури, мистецтва окремих регіонів, набувають актуальності питання відродження та розвитку кращих народних традицій. Тому використання у сучасному костюмі елементів оздоблення національного одягу, є гострою потребою сучасного світу. Український національний одяг формувався упродовж віків і сконцентрував у собі етнокультурний досвід народу [1, 2].

Вишита сорочка є невід'ємним атрибутом традиційного українського одягу. Вона символізує щирість і довіру, душевну рівновагу та благополуччя. Символіка (вишивка) у сорочках ніколи не була випадковою, умовною, адже кожен елемент має своє призначення. Українські майстри мають в своїй скарбниці здобутків різноманітні традиційні засоби вишивки, створюючи оригінальні зразки одягу, що

збагачені ажурними, фактурними, графічно-кolorистичними, художніми елементами, а отже є невичерпним творчим витокком у створенні сучасної продукції [5].

Мабуть тому в сучасному світі модельєри, дизайнери в пошуках новаторських ідей чи джерела натхнення неодноразово звертаються до народного мистецтва [2]. Вони надають вітчизняній моді національних ознак, органічно вписуючись у світову моду. Етностильові тенденції у розвитку сучасної моди є досить поширеним явищем не лише на теренах України, а і по усьому світові, зокрема в європейській моді [8-9].

Отже фольклорна тема в одязі сьогодні особливо актуальна. Однак сучасному спеціалісту, що працює в індустрії моди та має на меті збереження культурних традицій свого народу, необхідно застосовувати не тільки стандартні знання, але й вміння генерувати

нові ідеї отримання елементів української вишиванки в сучасному одязі на основі фахових знань та досягнень науково-технічного прогресу.

Постановка завдання. Розвиток сучасних технологій створює умови отримання елементів оздоблення вишиванок за допомогою різних методів. Продовжуючи традиції вишивання, використовують машинну вишивку, яка дозволяє наносити малюнок на різні види тканини, деталі одягу, навіть у тих випадках, коли інші технології неприйнятні. Головною характеристикою машинної вишивки є якісне та естетичне нанесення малюнків, зображень та надписів на різні текстильні матеріали. Технологія машинної вишивки, у порівнянні з іншими методами, дозволяє створити зображення більш стійким та довговічним, навіть після багаторазового прання. Сучасні вишивальні машини дозволяють виконати вишивку двома способами: гладдю та хрестиком.

В XIX ст. орнаментацию одягу виконують ще й ткацтвом. Найбільш розповсюджені на Україні дві основні техніки ткацтва — човникова та перебірна, котрі й обумовлювали характер орнаменту. Для тканин, виконаних у човниковій техніці, властива поперечно-смуґаста композиція орнаменту. Перебірна техніка дає ширші можливості для створення складних візерунків на тканинах: крім поперечних смуг, це геометризовані мотиви — ромби, зірки, розетки, стилізовані зображення квітів, птахів тощо. Виконання візерунків в такій спосіб переважає при виробленні тканин прямолінійних контурів (рушники, ковдри) [10].

Нанесення візерунків кольоровими фарбами можливе за допомогою трансферу або термодруку (друк з використанням проміжного носія, використовують при невеликих обсягах, але він має не надто стійке до зовнішніх впливів зображення), батику (ручний розпис

текстилю, що має декілька видів: гарячий, холодний, вільний, використовують для малотиражних виробів, адже він має високу вартість), прямого друку (фарбу наносять плоттером на матеріал, закріплюють нагрітою парою, малюнок має високі показники стійкості до механічних впливів), сублімаційного друку (перенесення зображення з сублімаційного паперу на текстиль дією температури (180 – 200° C) та тиску, рекомендовано для матеріалів з вмістом поліестеру від 70% та виконують принтерами для сублімаційного друку, які дозволяють передавати зображення високої роздільної здатності, при чому за якістю малюнок порівнюють до фотографічного), трафаретного термодруку або шовкографією (фарбу продавлюють на матеріал за допомогою ракеля через осередки трафаретної сітки, кожен колір наносять окремо, друк має високу якість та рентабельний для великих партій). Дані способи застосовують, як окремий технологічний етап, що потребує додаткового обладнання, трудових ресурсів, приміщень.

Застосування в'язального обладнання створює можливість отримати візерунок під час виготовлення полотна, без додаткових технологічних операцій, тому є перспективнішим в цьому напрямку. Найменшим елементом візерунка є петля, тому змінюючи клас в'язальної машини і відповідно лінійну густину пряжі, можливо створювати візерунки від найдрібніших до таких, що імітують ручну роботу. Візерунки стійки до механічної дії та впливу умов навколишнього середовища, а їхня якість в більшій мірі залежить від якості сировини. Сучасний парк в'язального обладнання дозволяє створити повторюваний візерунок по всій довжині полотна, наприклад, на круглов'язальних машинах. Однак перспективним є використання плосков'язального обладнання, на якому можна в'язати деталі виробу за контуром, з

оздобленням візерунком в певній частині деталі або по всій її довжині [3]. Дане обладнання має широкі візерункові можливості, що створює умови для реалізації будь-якого творчого задуму [6].

Головна мета роботи полягає у встановленні можливостей отримання традиційних національних елементів оздоблення у трикотажному полотні, в результаті вирішення технологічного завдання: розробити структуру трикотажу, що повторює елементи українських вишиванок, з подальшим їхнім використанням при виготовленні жіночого одягу.

Результати дослідження.

Різноманітність візерункових трикотажних переплетень дозволяє відтворити кольорові, ажурні, рельєфні ефекти у виробі. Так для створення кольорового візерунка в трикотажі широко використовуються жаккардові переплетення, які дуже вдало відтворюють мотиви вишивки хрестиком та гладдю. Більш цікавим є створення ефекту мережки в трикотажі, яка є однією з традиційних українських технік оздоблення одягу.

Мережка - це спосіб ажурної вишивки. Візерунок утворюється за рахунок контрасту ажурних отворів та настилів. Мережкою прикрашали жіночий та чоловічий одяг, постільну білизну, скатертину, рушники, нею з'єднували замість швів різні частини одягу. Шують мережку переважно білими або світлими кольоровими нитками (сірими, рожевими, блакитними), якщо тканина біла, і близькими до тону, якщо тканина кольорова. Орнаментальні композиції можуть бути як геометричні, так і рослинно-геометричні.

Зазвичай мережку поєднують з різними швами «набируванням», «низиною», «занизуванням», «хрестиком», «гладдю», що збагачує візерунок [11].

Мережку зазвичай виконують на тканині, з якої в одному напрямку витягують нитки, а не витягнуті нитки поєднують між собою різними способами в пучки («прутики»), які створюють візерунки.

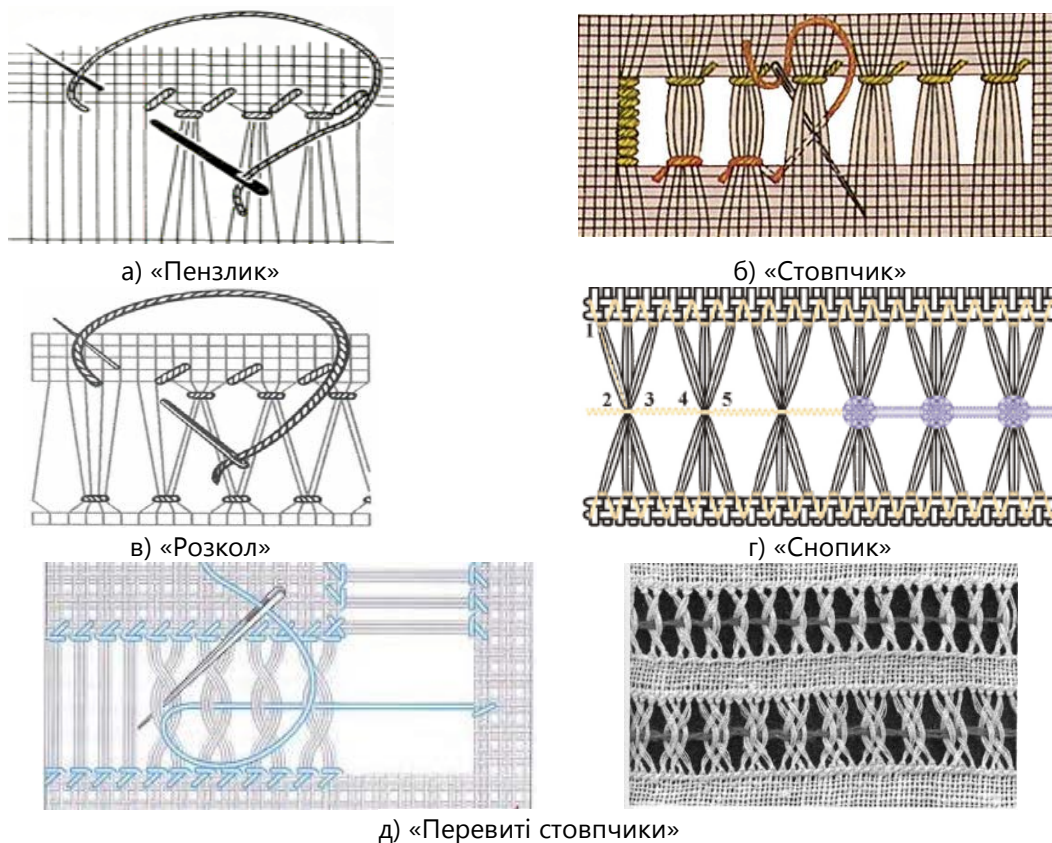
Мережки роблять як вузькими і простими, так і складними, що нагадує тонке мереживо. Відрізняють мережку за видом, технікою виконання, розміром та складністю. Залежно від компонентів, що утворюють мережку, розрізняють наступні види мережок: одностороння, коли вишивають мережкою один бік смуги полотна з висмикнутими нитками, і двостороння, вишивається мережкою два боки смуги полотна з висмикнутими нитками; проста і складна, містить в собі одну і більше смуг полотна з не висмикнутими нитками; вузька і широка (широка має ширину 2 см і більше, вишивають її на п'яльцях) [4].

Існує дуже велика кількість технік виконання мережки. Найпростіша, яку можна використати і для створення більш складних видів мережки є «Пензлик» (рис. 1, а). Мережка «Стовпчик» (рис. 1, б) повністю складається з «пензликів», виконаних з обох боків просмикнутої смуги ниток на тканині. Для виконання мережки «Розкол» (рис. 1, в) також застосовують спосіб виконання «пензлик», але однією з умов для отримання даної мережки є парна кількість отриманих пензликів, які з протилежного боку прошиваються половина першого пучка з половиною наступного. Мережку «снопик» (рис. 1, г) виконують шляхом з'єднання ниткою по 3 стовпчика в снопики, а мережку «перевиті стовпчики» (рис. 1, д) утворюють перевиванням певною технікою стовпчиків між собою, при чому можна створити різні варіанти [7].

На відміну від тканини, трикотаж не має перпендикулярно переплетених ниток, які можна витягнути в одному напрямку. Однак, при в'язанні трикотажу з розпуском,

можна отримати полотно, що матиме ділянки паралельно розташованих ниток. На плосков'язальній машині були виготовлені зразки трикотажу на базі подвійного переплетення ластик 1+1, що

імітує основу мережки. Авторами розроблено два варіанти стрічок, що відрізняються за своєю шириною, а отже і способом вироблення (рис. 2).



д) «Перевиті стовпчики»

Рис. 1. Види мережки

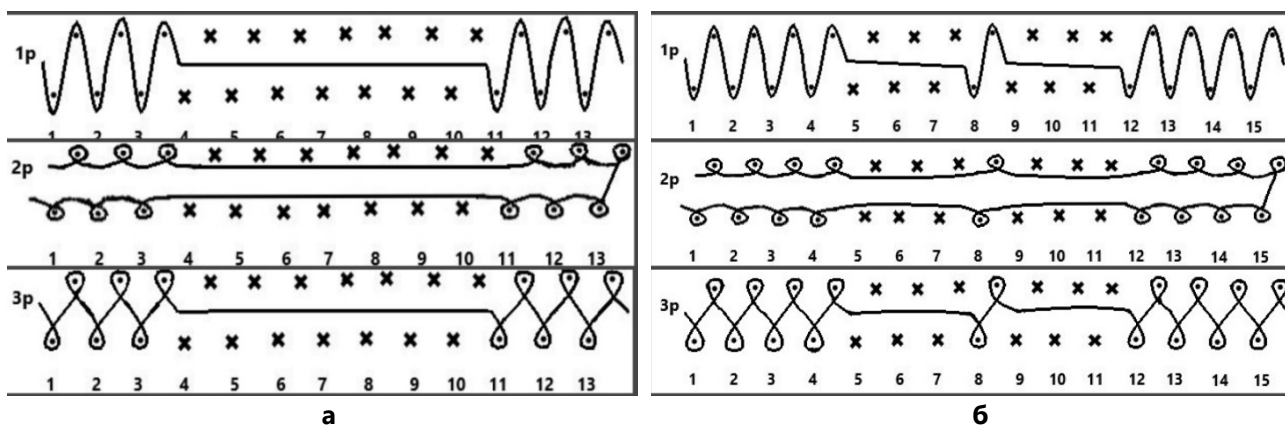


Рис.2. Графічний запис трикотажу з розпуском

На рис.2, а представлено графічний запис трикотажної стрічки, при в'язанні якої голки 4-10 вимкнені з роботи, а нитка тягнеться у вигляді протяжки. В'язання переплетенням ластик 1+1 виконується на

голках 1-3, 11-13. Кількість вимкнених голок є обмеженою, оскільки їх збільшення призводить до зміни умов прокладання нитки і порушення процесу петлетворення. При потребі збільшення довжини протяжки

необхідно між вимкненими голками 5-7 і 9-11 включити в роботу голку 8 (рис. 2, б). Таким чином на голки 5-7 і 9-11 нитка не прокладається, тягнеться у вигляді протяжок, а на голках 1-4, 8, 12-15 виконується в'язання переплетенням ластик 1+1. Після відв'язування стрічки потрібної довжини, знявши її з машини, розпускаємо

петельний стовпчик 8 по всій довжині стрічки і відповідно збільшуємо ширину протяжки до потрібної. Виготовлення даного типу стрічок дозволяє отримувати велику кількість різноманітних візерунків за рахунок зміни техніки виконання мережки (рис.3).



Рис. 3. Фото отриманих варіантів мережки

Більш широку мережку, яку вишивають нитками близькими до тону полотна або кольоровими нитками, виконуються настиланням стібків за візерунком у вигляді квадратів, зигзагів, ромбів. При цьому утворюються дрібні отвори, які розташовані в площині тканини. В трикотажному полотні дані отвори можна отримати на базі ажурних переплетень (рис. 4). Для досягнення такого ефекту виконують перенесення петель на сусідні голки, внаслідок чого утворюються ажурні отвори (рис. 4, б). Виконуючи перенесення петель в різній послідовності можна отримати різні варіанти мережок.

Ефекти мереживної вишивки значних розмірів (рис. 5) в трикотажному полотні можна відтворити за рахунок використання переплетення перекидна платировка. Ефект

ажурних отворів досягається за рахунок використання пряжі різного сировинного складу та товщини. Петлі, що утворені тільки однією ниткою зорозво виглядають як отвори, створюючи ажурний ефект. Петлі утворені з двох ниток створюють на полотні застил, контури якого відображають запланований візерунок.

Як приклад розроблено рослинний орнамент, а саме троянду (рис. 6), що за українськими традиціями символізує безперервний сонячний рух з вічним відродженням. Пряжу використовують одного кольору, що відповідає принципам утворення мережок в традиційній українській вишиванці, та різної лінійної густини: як ґрунтову використовують тонку поліефірну нитку, а як платировану – більш товсту бавовняну пряжу.

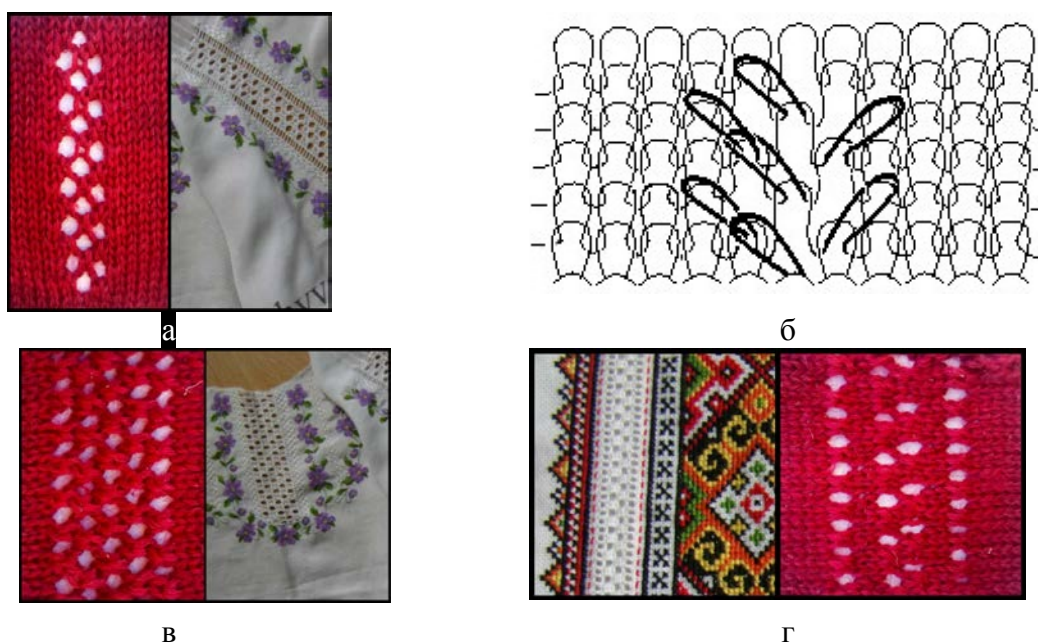


Рис. 4. Приклади мережки утвореної на базі ажурних переплетень

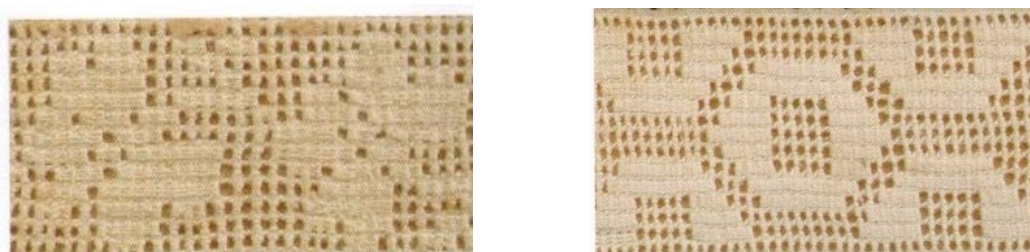
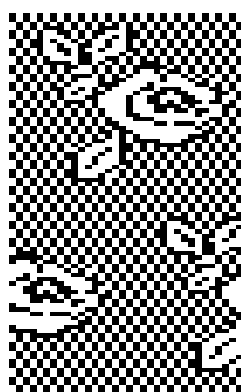


Рис. 5. Прутик з настилками через чисницю



а) патрон візерунка



б) фото запропонованого орнаменту

Рис. 6. Приклад мережки утвореної на базі переплетення перекидна платировка

Як приклад розроблено рослинний орнамент, а саме троянду (рис. 6), що за українськими традиціями символізує безперервний сонячний рух з вічним відродженням. Пряжу використовують одного кольору, що відповідає принципам

утворення мережок в традиційній українській вишиванці, та різної лінійної густини: як ґрунтову використовують тонку поліефірну нитку, а як платировану – більш товсту бавовняну пряжу.

Висновки. Використання традиційних елементів оздоблення українських вишиванок, а саме мережок, розширює асортимент сучасних колекцій жіночого одягу та популяризує національні традиції. Перспективним способом отримання таких елементів оздоблення є в'язальний, що дозволяє створити візерунок в процесі виготовлення полотна без додаткових операцій оздоблення та технологічних переходів. Розроблено структури трикотажних полотен на основі ажурних, платированих та переплетень з розпуском, які імітують елементи мережки. Виготовлено трикотажну сукню з використанням розроблених варіантів структур полотен.

Література

1. Варивончик А.В. Традиційна народна вишивка як складова українського одягу (XX ст.): автореф. дис. ... канд. мистецтвознавства : 26.00.01. – Київ : Київський національний університет культури і мистецтв, 2011. – 16 с.
2. Семчук Л.Я. Традиційна народна одягова вишивка в творчості народних майстрів і художників модельєрів України // Вісник ХДАДМ. – 2006. – №2. – С. 85-95.
3. Баранова А.І. Визначення композиційно-технологічних ознак українського народного костюма в проектуванні колекцій сучасного одягу / Баранова А.І., Ніколаєва Т.В. // Вісник КНУТД. – 2009. – № 6. – С. 104-111.
4. Кивистик В. Мережки – Таллін: Валгус, 1980. – 80 с.
5. Ніколаєва Т.В. Розвиток національних художніх традицій в підготовці фахівців з дизайну костюма та брендової продукції / Ніколаєва Т.В., Шафранська Т.В. // Вісник КНУТД. – 2017. – № 1 (106). – С. 115-122.
6. Кизимчук О.П. Вплив технологічних можливостей сучасних плосков'язальних машин на енергоспоживання / Кизимчук О.П., Мельник Л.М., Єрмоленко І.В. // Вісник КНУТД. – 2016. – №5 (102). – С. 20-28.
7. Мережка. Модна, гарна і неповторна вишивка [Електронний ресурс]. – Режим доступу: <https://etnoxata.com.ua/statti/vishivanki-istorija-isuchasnist/merezhka-modna-garna-i-nepovtorna-vishivka/>
8. Україна надихає: вишиванки на світових подіумах. [Електронний ресурс]. – Режим доступу: <http://www.uamodna.com/articles/ukrayina-nadyhae-vyshyvanky-na-svitovyh-podiumah/>
9. Українська етніка Караванської. [Електронний ресурс]. – Режим доступу: <https://gazeta.ua/articles/fashion/ukrayinska-etnika-karavanskoyi-viklikala-furor-v-nyujorku/550057>
10. Ткацтво на Україні [Електронний ресурс]. – Режим доступу: <https://etnoxata.com.ua/statti/vishivanki-istorija-isuchasnist/tkatstvo-na-ukrajini/>
11. Нечипоренко С.Г. Українська вишивка. – К.: «Майстерня книги», 2010. – 159 с.

References

1. Varyvonchuk A. V. (2011) Tradytsiyna narodna vyshyvanka yak skladova ukrainskogo odiagu (XX st) [Traditional folk embroidery as Ukrainian clothing component (XX century)].: Manuscript of PhD Thesis: 26.00.01. [In Ukrainian].
2. Semchuk L. Ya. (2006) Tradytsiyna narodna vyshyvka v tvorchosty narodnykh maystriv i khudozhnykiv modeleriv [Traditional folk dress embroidery in the works of folk artists and designers of Ukraine]. *Bulletin HDADM*. 2, 85-95. [In Ukrainian].
3. Baranova A. I., Nikolayeva T. V. (2009) Vyznachennia kompozytciyno-tehnologichnykh oznak ukrainskogo narodnogo kostiuma v proektuvanni kolektsiy suchasnogo odiagu [Determination of the compositional and technological features of the Ukrainian folk costume in the design of collections of modern clothing]. *Bulletin of KNU TD*. 6, 104-111.
4. Kivistik V. (1980) Merezki. Tallin : Valgus [In Russian].
5. Nikolayeva T. V., Shafranska T. V. (2017) Rozvytok natsionalnykh khudozhnykh tradytsiy v pidgotovtci fakhivtciiv z dyzaynu kostiuma ta brendooi produktsii [Development of national artistic traditions in training of costume designer and designer of brand products] *Bulletin of KNU TD*. 1 (106), 115-122. [In Ukrainian].
6. Kyzymchuk O. P., Melnyk L. M., Yermolenko I. V. (2016) Influence of technological capabilities of modern flat knitting machines on their energy. *Bulletin of KNU TD*. 5 (102). 20-28. [In Ukrainian].
7. Merezka. Modna, Garna i Nepovtorna vyshyvka [Merezka. Fashionable, beautiful and unique embroidery]. URL: <https://etnoxata.com.ua/statti/vishivanki-istorija-isuchasnist/merezhka-modna-garna-i-nepovtorna-vishivka/> [In Ukrainian].
8. Ukraina nadykhae: vyshyvanky na svtovykh podiumakh [Ukraine inspires: vyshyvanka on world podiums]. URL:

<http://www.uamodna.com/articles/ukrayina-nadyhae-vyshyvanky-na-svitovyh-podiumah/> [In Ukrainian].

9. Ukrainska etnika Karavanskoj [Ukrainian Ethnic from Caravanska]. URL: <https://gazeta.ua/articles/fashion/ukrayinska-etnika-karavanskoji-viklikala-furor-v-nyujorku/550057>

ИСПОЛЬЗОВАНИЕ ТРАДИЦИОННЫХ НАЦИОНАЛЬНЫХ ЭЛЕМЕНТОВ ОТДЕЛКИ В СОВРЕМЕННОЙ ОДЕЖДЕ

МЕЛЬНИК Л.М., КОНОТОП А.С., КИЗИМЧУК Е.П.

Киевский национальный университет технологий и дизайна

Цель. Установить возможности отделки современной женской одежды художественными элементами и орнаментами традиционной национальной одежды разных регионов Украины с последующим их воссозданием в трикотаже.

Методика. Использованы методы литературно-аналитического обзора и визуально-аналитического исследования.

Результаты. В рамках исследования были разработаны структуры трикотажных полотен на основе ажурных, платированных и переплетений с роспуском, которые имитируют разные варианты мережек традиционной национальной украинской одежды, а также создана модель с использованием разработанных вариантов структур полотен.

Научная новизна. Исследованы и воспроизведены элементы отделки национальной украинской одежды в женском платье путем разработки структур трикотажных полотен с учетом современных технологий производства.

Практическая значимость. Результаты исследований могут быть использованы для расширения ассортимента современных коллекций женской одежды, популяризирующих национальные традиции.

Ключевые слова: трикотаж, вышивка, женская одежда, национальные элементы отделки одежды, мережка.

10. Tkactvo na Ukraine [Weaving in Ukraine]. URL: <https://etnoxata.com.ua/statti/vishivanki-istorija-i-suchasnist/tkactvo-na-ukrajini/> [In Ukrainian].

11. Nehyporenko S. G. (2010) Ukrainian Embroidery. Kyiv: Maisternia knygy [In Ukrainian].

USING TRADITIONAL NATIONAL DECORATIVE ELEMENTS IN MODERN GARMENTS

MELNYK L., KONOTOP A., KYZYMCHUK O.

Kiev National University of Technologies and Design

The purpose of this work is to establish the possibility of the decorating of modern women's clothes with artistic elements and ornaments of traditional national clothes of Ukraine different regions and their subsequent reproduction in knitwear

Methods. Methods of literary-analytical review and visual-analytical research are used.

Results. The elements of clothing decoration that are characteristic of ethnic Ukrainian clothing have been defined during the research. The structures of knitted fabrics based on openwork, plated and interlooping with unrolling, which simulate different merezhka of traditional Ukrainian embroidery, have been developed in this study.

The few variants of simple mesh are offered: narrow one made on the basis of the rib 1 + 1 with an unrolling; narrow complex canvas - on the basis of openwork interlooping; wide (more than 2 cm) canvas - on the basis of a plated interlooping. The model of the women's dress is executed in the semi-regular way on two-bar flat-knitted machine, using the developed variants of knitted fabric structures. Taking into account the traditions of an arrangement of the embroidery decoration elements and modern fashion trends, it is proposed to use a narrow simple snap-net to decorate the neck of the product, a wide snap-net, having a plant ornament to knit 2/3 of the bottom of the sleeve. The narrow canvas is also used as a connecting element of the sleeve parts made with various interlooping.

Scientific novelty. The decoration elements of national Ukrainian clothes have been investigated and reproduced in women's knitted dress by new knitted structure creation taking into account modern technology.

Practical significance. Research results can be used to expand the range of modern women's clothing that promote national traditions.

Keywords. knitwear, embroidery, women's clothing, national decorative elements, merezhka.